

Общество с ограниченной ответственностью  
«АКВАПАСКАЛЬ»

## Корпус фильтра для очистки воды

**КВФ 90-3/4 " # 10**

Устройство и эксплуатация.

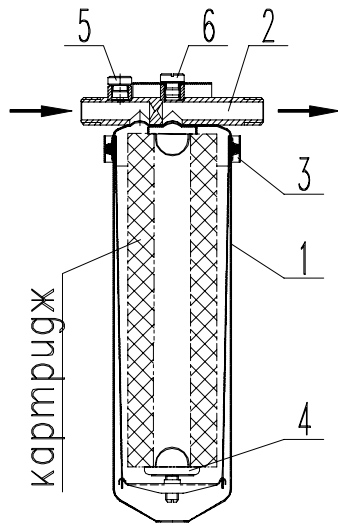


Рис. 1

Корпус фильтра для очистки воды КВФ 90-3/4 " #10 изготовлен из пищевой нержавеющей стали, и содержит (см. рис.1): колбу 1; крышку 2; хомут 3 с резиновым уплотнением; коромысло 4 с прижимным винтом; дренажный штуцер с винтом 5; кронштейн с крепежным винтом 6.

Корпус фильтра КВФ 90-3/4 " #10 предназначен для установки картриджей длиной 10"(254 мм) диаметром до 78 мм.

Для установки картриджа необходимо снять хомут 3 и отсоединить колбу 1 от крышки 2. Затем, установив картридж по оси крышки, закрепить его с помощью коромысла 4. Убедиться, что картридж установлен без перекосов и надежно уплотнен с обоих торцов. Надеть колбу и

закрепить ее хомутом, проверив наличие уплотнительного кольца. Хомут затягивать от руки, не применяя слесарный инструмент, до плотного прилегания секторов хомута к цилиндрическим поверхностям колбы и крышки. При тугом ходе хомута смазать резьбу и поверхности, прилегающие к колбе и крышке тонким слоем консистентной смазки. Монтаж корпуса фильтра производится с использованием кронштейна 7, закрепляемого на вертикальную поверхность. Необходимо так выбрать место установки, чтобы при замене картриджа колбу можно было снять вниз, т.е. высота установки корпуса фильтра над полом должна составлять не менее двух ее длин. Направление тока воды указано стрелкой на

крышке. Присоединительная резьба штуцеров на крышке корпуса фильтра G 3/4".

## ПАСПОРТ

1. Корпус фильтра КВФ 90-3/4 " #10 применяется для очистки воды, как в отдельности, так и в составе системы водоподготовки.
2. Корпус фильтра КВФ 90-3/4 " #10 изготовлен в соответствии с ТУ КВФ.00.00 «Корпус водяного фильтра стальной КВФ». Санитарно-эпидемиологическое заключение № 36.ВЦ.40.000.Т.000069.08.08 от 25.08.2008 г.
3. Санитарно-эпидемиологическое заключение на продукцию № 36.ВЦ.40.361.П.001166.08108 от 25.08.2008 г.
4. Максимальная температура воды 100 °С.
5. Рабочее давление до 0,6 МПа (6 кг/см<sup>2</sup>).
6. Испытательное давление 1,2 МПа (12 кг/см<sup>2</sup>).
7. Комплект поставки: корпус КВФ 90-3/4 " #10 – 1 шт.  
кронштейн – 1 шт.  
паспорт – 1 шт.
8. Установленный срок службы до списания – не менее 10 лет.
9. Средний ресурс до первого ремонта – не менее 3 лет.

Дата выпуска \_\_\_\_\_

Технический контролер  
предприятия-изготовителя \_\_\_\_\_

Предприятие-изготовитель оставляет за собой право вносить в конструкцию изменения, не влияющие на функциональность изделия.

394076 г. Воронеж, ул. Циолковского, 129 А ООО «АКВАПАСКАЛЬ»

тел. (473) 275-30-52

Отметки торгующей организации \_\_\_\_\_  
\_\_\_\_\_  
\_\_\_\_\_  
\_\_\_\_\_